

# Technický list

Vlastnosti produktu



## Vakuová balička 6 m3/h, 270 mm + inertní plyn

<b>Model</b>	<b>Sap kód</b>	00013543
VBD 06 SB	<b>Skupina artiklů</b>	Vakuové baličky



- Výkon vakuové pumpy [m3/h]: 6
- Délka svařovací lišty [mm]: 270
- Šířka vnitřní části zařízení [mm]: 280
- Hloubka vnitřní části zařízení [mm]: 330
- Výška vnitřní části zařízení [mm]: 155
- Typ ovládání: Digitální
- Vstřikování inertního plynu: Ano
- Počet programů: 10
- Nastavení doby svařování: Ano
- Nastavení doby vakuování: Ano
- Bezpečnostní pojistka víka: Ano
- Manometr: Ano

<b>Sap kód</b>	00013543	<b>Napájení</b>	230 V / 1N - 50 Hz
<b>Šířka netto [mm]</b>	355	<b>Výkon vakuové pumpy [m3/h]</b>	6
<b>Hloubka netto [mm]</b>	445	<b>Délka svařovací lišty [mm]</b>	270
<b>Výška netto [mm]</b>	420	<b>Šířka vnitřní části zařízení [mm]</b>	280
<b>Hmotnost netto [kg]</b>	35.00	<b>Hloubka vnitřní části zařízení [mm]</b>	330
<b>Příkon elektrický [kW]</b>	0.250	<b>Výška vnitřní části zařízení [mm]</b>	155

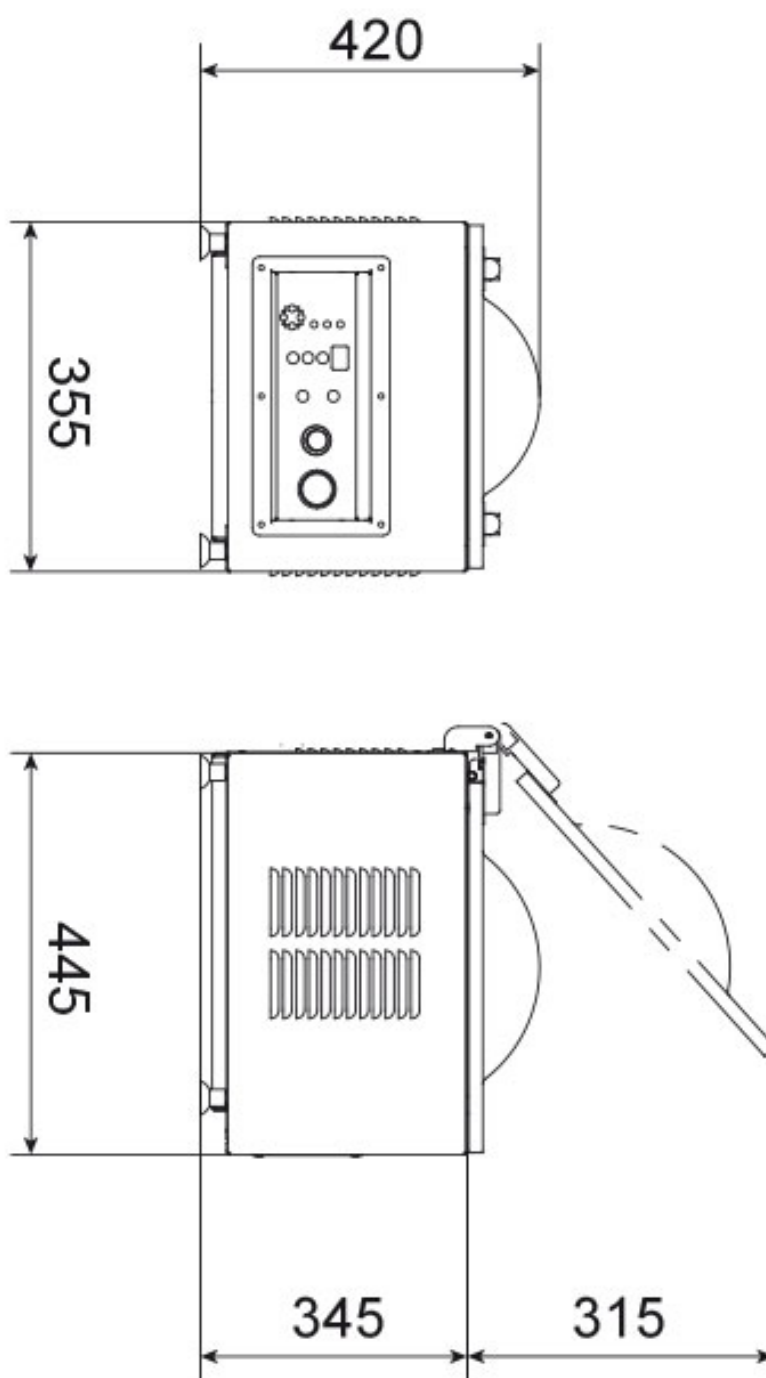
# Technický list

Technický výkres



Vakuová balička 6 m<sup>3</sup>/h, 270 mm + inertní plyn

<b>Model</b>	<b>Sap kód</b>	00013543
VBD 06 SB	<b>Skupina artiklů</b>	Vakuové baličky





### Vakuová balička 6 m<sup>3</sup>/h, 270 mm + inertní plyn

<b>Model</b>	<b>Sap kód</b>	00013543
VBD 06 SB	<b>Skupina artiklů</b>	Vakuové baličky

1

#### Nastavitelná doba svařování

pevnější uzavření obalu

- větší bezpečnost uzavření
- menší chybovost při obsluze

2

#### Vypouklý plexi kryt

větší variabilita vakuování

- možnost vakuovat větší množství najednou

3

#### Nerezová komora

odolnost

snadná údržba

- díky nerezové komoře se snadno udržuje
- hygienická čistota

4

#### Softair pomalý návrat vzduchu do komory

šetrnost k produktu i k sáčku

- softair eliminuje nebezpečí poškození sáčku a vakuované potraviny a tím šetří náklady

5

#### Gumové nožičky

eliminace vibrací

- nižší hlučnost zařízení
- prodloužení životnosti

6

#### Inertní plyn

variabilita použití

- bezpečné vakuování i nejchoulostivějších potravin  
mořské plody, ryby...



### Vakuová balička 6 m<sup>3</sup>/h, 270 mm + inertní plyn

<b>Model</b>	<b>Sap kód</b>	00013543
VBD 06 SB	<b>Skupina artiklů</b>	Vakuové baličky

**1. Sap kód:**

00013543

**2. Šířka netto [mm]:**

355

**3. Hloubka netto [mm]:**

445

**4. Výška netto [mm]:**

420

**5. Hmotnost netto [kg]:**

35.00

**6. Šířka brutto [mm]:**

560

**7. Hloubka brutto [mm]:**

380

**8. Výška brutto [mm]:**

570

**9. Hmotnost brutto [kg]:**

39.00

**10. Typ spotřebiče:**

Elektrické zařízení

**11. Materiál:**

Nerez

**12. Příkon elektrický [kW]:**

0.250

**13. Napájení:**

230 V / 1N - 50 Hz

**14. Typ ovládání:**

Digitální

**15. Ochranný kryt:**

průhledné plexisklo

**16. Bezpečnostní prvky:**

pojistka otevření víka

**17. Hlavní vypínač:**

Ano

**18. Časovač:**

Ano

**19. Vstřikování inertního plynu:**

Ano

**20. Výkon vakuové pumpy [m<sup>3</sup>/h]:**

6

**21. Délka svařovací lišty [mm]:**

270

**22. Počet programů:**

10

**23. Nastavení doby svařování:**

Ano

**24. Nastavení doby vakuování:**

Ano

**25. Bezpečnostní pojistka víka:**

Ano

**26. Manometr:**

Ano

**27. Šířka vnitřní části zařízení [mm]:**

280

**28. Hloubka vnitřní části zařízení [mm]:**

330

# Technický list

Technické parametry



Vakuová balička 6 m<sup>3</sup>/h, 270 mm + inertní plyn

<b>Model</b>	<b>Sap kód</b>	00013543
VBD 06 SB	<b>Skupina artiklů</b>	Vakuové baličky

## 29. Výška vnitřní části zařízení [mm]:

155